

사용 설명서

SAMSUNG

SAMSUNG NX-M 9 mm F3.5 ED
SAMSUNG NX-M 9-27 mm F3.5-5.6 ED OIS

이 설명서는 제품의 상세 사용 방법을 담고 있습니다.
올바른 사용과 유지를 위해 반드시 사용 설명서를 읽고
바르게 사용해 주세요.

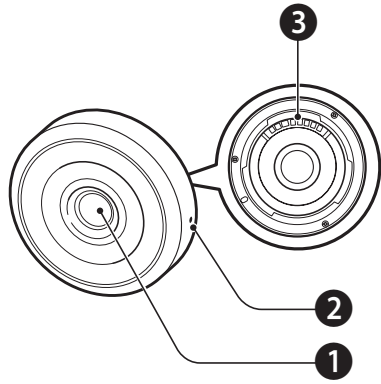


Please refer to the warranty that came with your product or visit our website www.samsung.com for after-sales service or inquiries.



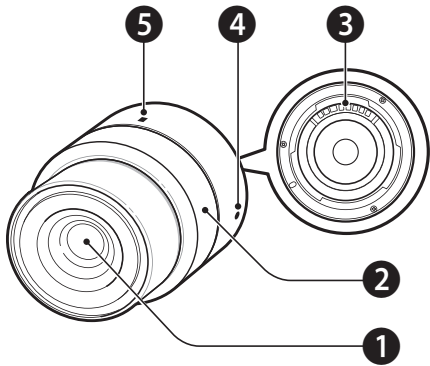
AD68-08405A (1.0)

A



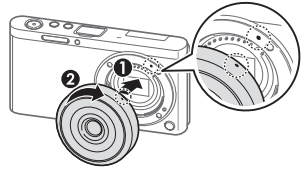
SAMSUNG NX-M 9 mm F3.5 ED

B

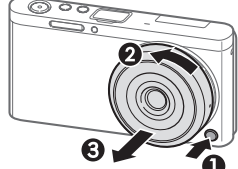


SAMSUNG NX-M 9-27 mm F3.5-5.6 ED OIS

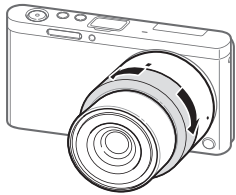
C



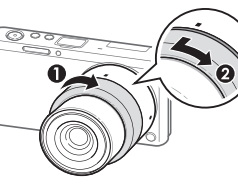
D



E



F



한국어

사용하기 전에

SAMSUNG 렌즈를 구입해 주셔서 감사합니다. 설명서에 사용된 이미지는 실제와 다를 수 있습니다. 카메라 모델에 따라서 지원되는 기능이 다를 수 있습니다. 렌즈를 정상적으로 사용하기 위해서는 카메라 본체 펌웨어와 렌즈 펌웨어를 최신 버전으로 업데이트 해야 합니다. www.samsung.com/sec에서 펌웨어를 내려받으세요. NX-M 마운트 렌즈는 기존 NX 카메라와 호환되지 않습니다.

제품의 특징

작고 가벼워 휴대하기 편리하며, 메탈 소재로 제작되어 내구성이 좋습니다. 특히 9 mm 렌즈는 강화 유리로 렌즈를 보호하고 렌즈 표면의 손상을 방지합니다.

구성품

렌즈, 렌즈 덮개(9-27 mm 렌즈용), 사용 설명서

각 부분의 명칭

9 mm 렌즈(그림 A 참조)	① 렌즈 ② 렌즈 마운트 결합점 ③ 렌즈 정보 점점
9-27 mm 렌즈(그림 B 참조)	① 렌즈 ② 줌 링 ③ 렌즈 정보 점점 ④ 렌즈 마운트 결합점 ⑤ 렌즈 수납 잠금 결합점

렌즈 끼우기/빼기

▶ 렌즈를 끼우려면

- 본체 마운트 덮개를 제거하세요.
 - 9-27 mm 렌즈의 경우 렌즈 덮개를 함께 제거하세요.
- 카메라 본체와 렌즈의 결합점을 맞춘 후, 결합되는 소리가 날 때까지 그림과 같이 렌즈를 돌려서 끼우세요. (그림 C 참조)

렌즈를 빼려면 카메라 전원을 끈 후, 렌즈 분리 버튼을 누른 채로 그림과 같이 렌즈를 돌리세요. (그림 D 참조)

줌 링 사용하기(9-27 mm 렌즈 사용 시, 그림 E 참조)

줌 링을 사용하려면, 렌즈를 사용하기 전에 줌 링을 돌려 잠금을 풀어야 합니다. 줌 링을 돌려 원하는 구도(렌즈 초점 거리)를 설정하세요.

줌 링을 돌리면 초점이 미세하게 변할 수 있으므로 촬영 전에 반 셔터로 초점을 확인한 후 촬영하세요.

렌즈 잠그기(9-27 mm 렌즈 사용 시, 그림 F 참조)

렌즈를 잠그려면, 줌 링을 돌리면서 앞으로 살짝 잡아 당겨 렌즈 수납 잠금 결합점을 맞추세요.

제품 규격

Lens Name	SAMSUNG NX-M 9 mm F3.5 ED	SAMSUNG NX-M 9-27 mm F3.5-5.6 ED OIS
초점 거리	9 mm(35 mm 필름 카메라 기준 24.3 mm)	9~27 mm(35 mm 필름 카메라 기준 24.3~72.9 mm)
렌즈 구성	5군 6매(비구면 렌즈 1매, 저분산 렌즈 1매, 초 고굴절 렌즈 1매 포함)	8군 9매(비구면 렌즈 2매, 저분산 렌즈 1매 포함)
렌즈 화각	83.4°	83.4°~33.1°
조리개	F3.5(최소: F13), (조리개 날의 수: 5, 원형 조리개)	F3.5-5.6(최소: F11), (조리개 날의 수: 7, 원형 조리개)
마운트 형식	Samsung NX-M 마운트(NX mini 시리즈 전용)	
OIS 기능	미지원	지원
촬영 가능 범위	0.11 m	0.14 m(Wide), 0.2 m(Tele)
최대 확대 비율	약 0.11X	약 0.1X(Wide), 0.18X(Tele)
렌즈 후드	미지원	미지원
필터 크기	미지원	39 mm
최대 지름 X 길이	50.0 X 12.5 mm	50.0 X 29.5 mm
무게	약 31 g	약 73 g
작동 온도	0~40 °C	0~40 °C
작동 습도	5~85 %	5~85 %

제품의 사양은 성능 향상을 위해 사전 예고 없이 변경될 수 있습니다.

English

Before Using This Device

Thank you for purchasing the Samsung Lens. The illustrations used in this manual may differ from the actual items. Some functions described in this manual may not be available depending on the camera model. For best performance when using this lens, you must keep the camera's firmware and the lens' firmware up-to-date. Visit www.samsung.com to download the firmware. NX-M mount lenses are not compatible with previous NX cameras.

Special features

This small, lightweight lens is easy to carry. Its metal construction makes it extra durable. The tempered glass used in the 9 mm lens protects the lens surface from scratches.

Unpacking

Lens, Lens cap (for 9-27 mm lens), User manual

Layouts

9 mm lens (See illustration A)	① Lens ② Lens mount index ③ Lens contacts
9-27 mm lens (See illustration B)	① Lens ② Zoom ring ③ Lens contacts ④ Lens mount index ⑤ Zoom lock index

Attaching and Removing the Lens

▶ To attach the lens,

- Remove the body cap.
 - For 9-27 mm lens, remove the lens caps additionally.
- Align the lens mount index on the lens with the lens mount index on the camera body. Then, rotate the lens as shown in the illustration until it locks into place. (See illustration C)

To remove the lens, first turn off the camera. Press and hold the lens release button, then rotate the lens as shown in the illustration. (See illustration D)

Using the Zoom Ring (For 9-27 mm lens, See illustration E)

To use the zoom ring, you have to unlock the lens before use by rotating the zoom ring. Rotate the zoom ring to set the composition of the photo (the focal distance of the lens).

When you use the zoom function, focus can be slightly changed. Adjust the focus again before you capture a photo.

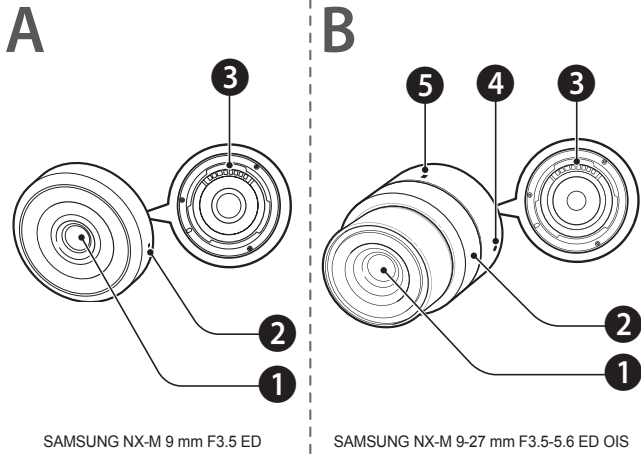
Locking the lens (For 9-27 mm lens, See illustration F)

To lock the lens, rotate and pull the zoom ring gently away from the camera body. Align the zoom lock indexes.

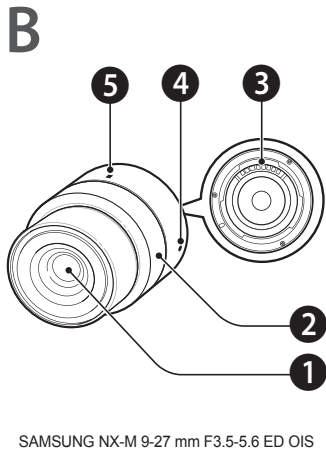
Specifications

Lens Name	SAMSUNG NX-M 9 mm F3.5 ED	SAMSUNG NX-M 9-27 mm F3.5-5.6 ED OIS
Focal Length	9 mm (equivalent to 24.3 mm in 35 mm format)	9-27 mm (equivalent to 24.3-72.9 mm in 35 mm format)
Elements in Group	6 elements in 5 groups (1 Aspheric lens, 1 Extra-low Dispersion lens, 1 Xtreme High Refractive Lens included)	9 elements in 8 groups (2 Aspheric lens, 1 Extra-low Dispersion lens included)
Angle of View	83.4°	83.4°-33.1°
Aperture	F3.5 (Minimum: F13), (Number of Blades: 5, Circular Aperture Diaphragm)	F3.5-5.6 (Minimum: F11), (Number of Blades: 7, Circular Aperture Diaphragm)
Mount Type	Samsung NX-M mount (Exclusive to NX mini series)	
Optical Image Stabilizer	Not supported	Supported
Minimum Focus Distance	0.11 m	0.14 m (Wide), 0.2 m (Tele)
Maximum Magnification	Approx. 0.11X	Approx. 0.1X (Wide), 0.18X (Tele)
Lens Hood	Not included	Not included
Filter Size	Not supported	39 mm
Max. Diameter X Length	50.0 X 12.5 mm	50.0 X 29.5 mm
Weight	Approx. 31 g	Approx. 73 g
Operating Temperature	0-40 °C	0-40 °C
Operating Humidity	5-85 %	5-85 %

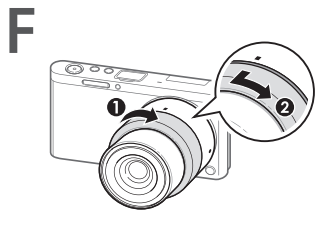
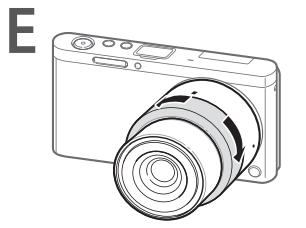
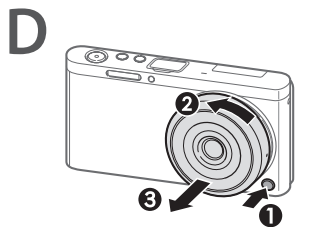
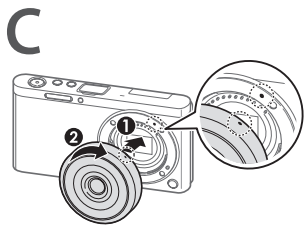
Specifications may change without notice for better performance.



SAMSUNG NX-M 9 mm F3.5 ED



SAMSUNG NX-M 9-27 mm F3.5-5.6 ED OIS



한국어	
안전을 위한 주의 사항	
사용자의 안전을 지키고 재산상의 손해를 막기 위한 내용입니다. 반드시 잘 읽고 제품을 올바르게 사용해 주세요.	
경고	렌즈나 카메라를 사용하여 태양을 정면으로 바라보지 마세요. 시력에 치명적인 손상을 입을 수 있습니다. 어린이가 렌즈나 카메라를 만지지 않도록 주의하세요.
주의	렌즈 덮개를 끼우지 않은 상태로 직사광선이 비치는 장소에 보관하지 마세요. 렌즈를 통과한 직사광선이 불에 타기 쉬운 물질에 닿을 경우 화재가 발생할 수 있습니다. 삼각대는 강도가 높은 제품을 권장합니다. 강도가 약한 삼각대 사용 시 삼각대가 쓰러져 카메라가 손상될 수 있습니다.

렌즈 보관 및 유지

- 건조하고 통풍이 잘되는 곳에 보관하세요.
- 벽장, 옷장, 차 안, 온도나 습도가 높은 곳, 방충제, 약품 등이 있는 장소에 보관하지 마세요.
- 렌즈 사용 시 물이 들어가면 제품에 이상이 발생할 수 있으니 주의하세요.
- 완벽한 오염 방지를 보장하지 않습니다. 먼지가 많은 환경에서 렌즈를 교환하지 마세요.
- 먼지 제거를 위해 시니, 알코올, 벤젠과 같은 화학 약품을 사용하지 마세요.
- 렌즈는 정밀 광학 제품이므로 떨어뜨리거나 과도한 충격을 주지 않도록 주의하세요.
- 급격한 온도 변화가 있는 곳에서는 렌즈 사용을 자제하세요. 렌즈의 외부나 내부에 물방울이 생길 때는 비닐 봉투나 카메라 가방에 렌즈를 보관한 후 정상적인 온도에서 꺼내어 사용하세요.
- 일부 렌즈의 경우 렌즈 덮개 없이 카메라를 삼각대에 부착한 채로 두면 직사광선에 의해 카메라 내부가 손상될 수 있으니 주의하세요.
- 렌즈의 성능을 유지하려면 1~2년마다 렌즈를 정기 점검하세요.
- 렌즈 앞부분 및 렌즈 전체에 무리한 힘을 가하지 마세요.
- 렌즈를 안전하게 사용하기 위해서는 전원을 끈 상태에서 렌즈를 끼우거나 빼세요.
- 타사 렌즈의 사용으로 인한 사고, 손상, 고장에 대해서는 제조 회사에서 책임지지 않습니다.
- 렌즈를 장착할 때 렌즈가 손에서 미끄러져 파손될 수 있으니 주의하세요.
- 렌즈를 카메라에서 분리할 때 무리한 힘을 가하면 렌즈가 파손될 수 있습니다.
- 렌즈 교환 시 카메라의 이미지 센서나 렌즈에 손이나 이물질이 닿지 않도록 주의하세요. 먼지 또는 이물질이 생길 경우 촬영 결과물에 영향을 줄 수 있으며 고장의 원인이 될 수 있습니다.
- 일부 렌즈의 경우, 줌 기능 사용 후 렌즈가 튀어나온 상태로 이동하거나 보관 시 렌즈가 파손될 수 있으므로 주의하세요. 사용 후에는 줌 링을 돌려 렌즈를 잠근 후 이동하세요.

Planet First는 지구를 최우선으로 하는 경영활동을 통해 기업의 사회적 책임 및 지속가능경영을 추구하고자 하는 삼성전자의 의지를 나타냅니다.

Planet First는 지구를 최우선으로 하는 경영활동을 통해 기업의 사회적 책임 및 지속가능경영을 추구하고자 하는 삼성전자의 의지를 나타냅니다.

简体中文

镜头

使用说明书

简体中文

使用本设备前

感谢您购买三星镜头。本说明书中使用的图片可能和实物有所差异。根据相机型号不同，此说明书中描述的一些功能可能不可用。为在使用本镜头时获得最佳性能，您必须保持相机的固件和镜头的固件最新。请访问 www.samsung.com 以下载固件。NX-M 接口镜头与之前的 NX 相机不兼容。

特殊功能

此小巧轻便的镜头易于携带。其金属构造使其非常耐用。9 mm 镜头中使用的钢化玻璃可保护镜头表面不被刮擦。

拆开包装

镜头、镜头盖（适用于 9-27 mm 镜头）、使用说明书

各部位名称

9 mm 镜头 （见图 A）	① 镜头 ② 镜头连接指示 ③ 镜头触点
9-27 mm 镜头 （见图 B）	① 镜头 ② 变焦环 ③ 镜头触点 ④ 镜头连接指示 ⑤ 变焦锁定指示

安装和卸下镜头

► 要安装镜头：

- 卸下机身盖。
 - 对于 9-27 mm 镜头，还要卸下镜头盖。
- 将镜头上的镜头连接指示与相机机身上的镜头连接指示对齐。然后如图所示旋转镜头，直到其锁定到位。（见图 C）

若要卸下镜头，请先关闭相机电源。按住镜头释放按钮，然后如图所示旋转镜头。（见图 D）

使用变焦环（适用于 9-27 mm 镜头，见图 E）

要使用变焦环，您必须先通过旋转变焦环来解锁镜头才能使用。旋转变焦环以设置照片的构图（镜头的焦距）。

English


Health and Safety Information

Please read the following safety tips carefully for proper and safe use.

Warning	Do not stare at the sun through the lens or camera. This may cause severe damage to your eyes. Keep your lens or camera away from small children and pets.
Caution	Do not store the lens in direct sunlight without the lens cap. Direct sunlight that passes through the lens may combust if it comes into contact with flammable materials. Use only sturdy tripods. Lightweight or unstable tripods may fall over and damage the camera.


Lens Storage and Maintenance

- Store the lens in dry and well ventilated areas.
- Do not store the lens in areas of high temperature or humidity or in a closet, car, or confined area where chemicals are stored.
- Do not expose the lens to water.
- The lens' dust-proof body is not perfectly sealed. Avoid removing or changing the lens in dusty areas.
- Do not use chemicals such as thinner, alcohol, or benzene to remove dust.
- Do not drop the lens or apply excessive shock to it. The lens is a precise optical product.
- Avoid using the lens anywhere there is a sudden temperature change. Keep the lens in a plastic bag or a camera case to prevent condensation from forming on the inside or outside of the lens.
- For some lenses, do not keep the camera mounted on a tripod without the lens cap. The inside of the camera can be damaged by direct sunlight.
- Check the lens once every year or two for best performance.
- Do not apply excessive force to the front of the lens.
- For safe use of the lens, mount or dismount the lens while the camera is turned off.
- Samsung is not responsible for any damage incurred by using other manufacturers' lenses.
- Be careful when attaching a lens so that it does not slip from your hands.
- Do not remove the lens forcefully. Doing so may damage the lens and camera.
- Do not touch the image sensor of the camera or lens when changing lenses. Dust and foreign particles may affect shooting results or cause a malfunction if they enter the camera body or the lens.
- For some lenses, do not transport or store the lens with any part of the tube is extended. Completely retract the lens tube inside the body by rotating the zoom ring on the lens.

 **Correct Disposal of This Product (Waste Electrical & Electronic Equipment)**
(Applicable in countries with separate collection systems)

This marking on the product, accessories or literature indicates that the product and its electronic accessories (e.g. charger, headset, USB cable) should not be disposed of with other household waste at the end of their working life. To prevent possible harm to the environment or human health from uncontrolled waste disposal, please separate these items from other types of waste and recycle them responsibly to promote the sustainable reuse of material resources. Household users should contact either the retailer where they purchased this product, or their local government office, for details of where and how they can take these items for environmentally safe recycling. Business users should contact their supplier and check the terms and conditions of the purchase contract. This product and its electronic accessories should not be mixed with other commercial wastes for disposal.

PlanetFirst represents Samsung Electronics' commitment to the sustainable development and social responsibility through eco-driven business and management activities.


 更改焦距会造成对焦的轻微改变。建议拍照前重新调整对焦。

锁定镜头（适用于 9-27 mm 镜头，见图 F）

要锁定镜头，请旋转并将变焦环轻轻抽离相机机身。对准变焦锁定指示。

规格

镜头名称	SAMSUNG NX-M 9 mm F3.5 ED	SAMSUNG NX-M 9-27 mm F3.5-5.6 ED OIS
焦距	9 mm（在 35 mm 格式中相当于 24.3 mm）	9–27 mm（在 35 mm 格式中相当于 24.3–72.9 mm）
镜头构成	5 组，6 元件（随附 1 个非球面镜头、1 个超低价散镜头、1 个极高折射镜头）	8 组，9 元件（随附 2 个非球面镜头、1 个超低价散镜头）
查看角度	83.4°	83.4° –33.1°
光圈	F3.5（最小：F13），（叶片数：5、圆孔孔径栏）	F3.5–5.6（最小：F11），（叶片数：7、圆孔孔径栏）
接口类型	三星 NX-M 接口（NX mini 系列专用）	
光学图像稳定	不支持	支持
最小对焦范围	0.11 m	0.14 m（广角）、0.2 m（长焦）
最大放大倍率	约 0.11X	约 0.1X（广角）、0.18X（长焦）
镜头遮光罩	未附带	未附带
滤光镜尺寸	不支持	39 mm
最大直径×长度	50.0 X 12.5 mm	50.0 X 29.5 mm
重量	约 31 g	约 73 g
操作温度	0–40° C	0–40° C
操作湿度	5–85 %	5–85 %

 规格如有变更，恕不另行通知。

简体中文


健康与安全信息


请仔细阅读下列安全注意事项以确保正确和安全使用。

警告	不要通过镜头或相机看太阳。否则可能会严重损伤您的眼睛。使您的镜头或相机远离儿童和宠物。
注意	不要在未安装镜头盖的情况下，将镜头放在阳光直射的地方。直射的阳光通过镜头后聚焦在易燃物上可能导致火灾。请仅使用坚固的三脚架。轻型或不稳定的三脚架可能会倒塌并损坏相机。

镜头的存储和维护

- 请在干燥、通风的地方存放镜头。
- 请勿将镜头存放在温度或湿度过高的区域，或者放置于壁橱、车辆或存放化学品的密闭区域。
- 请勿将镜头放置在有水的环境中。
- 镜头的防尘机身并不完全密封。避免在多尘的区域取下或更换镜头。
- 不要使用任何化学药品如稀释剂、酒精或苯擦拭灰尘。
- 小心不要掉落或受到其他物体的撞击。镜头是精密光学设备。
- 避免在温度频繁变化的地方使用镜头。将镜头放在塑料袋或相机包，防止镜头内外会产生水珠。
- 对于部分镜头，不要把没带镜头盖的相机放在三脚架上。相机内部零件可能被直射的阳光损坏。
- 为保持镜头性能，每一年或两年检查一次。
- 不要对镜头前面施加外力。
- 为了安全地使用镜头，请在相机电源关闭的状态下安装或拆卸镜头。
- 对于使用其他公司镜头造成的任何损坏，三星不承担任何责任。
- 在安装镜头时请务必小心，以免其从您的手中滑落。
- 请勿强行卸下镜头。否则可能会损坏镜头和相机。
- 请勿在为镜头充电时触摸相机的图像传感器或镜头。如果有灰尘和异物进入相机机身或镜头，可能会影响拍摄效果或导致故障。
- 请勿在为镜头、请勿在镜头管的任何部分伸出时运送或存放镜头。旋转镜头上的变焦环将镜头管完全缩回机身内。

 PlanetFirst 体现三星通过生态导向业务与管理活动，对于持续发展与社会责任的承诺。

	<input type="checkbox"/> 产品名称：镜头(Lens) <input type="checkbox"/> 环保使用期限：10年 <input type="checkbox"/> 只有按照本产品使用说明书中的方法正常使用时，环保使用期限才能有效
部件名称	有毒有害物质或元素
	铅 (Pb) 汞 (Hg) 镉 (Cd) 六价铬 (Cr6+) 多溴联苯 (PBB) 多溴二苯醚 (PBDE)
镜头/LENS	x <input type="radio"/> <input type="radio"/> <input type="radio"/> <input type="radio"/> <input type="radio"/>
<p>○：表示该有毒有害物质在该部件所有均质材料中的含量均在SJ/T 11363-2006 规定的限量要求以下。 ×：表示该有毒有害物质至少在该部件的某一均质材料中的含量超出SJ/T 11363-2006 规定的限量要求。 注：超过限量要求的部件皆因全球技术发展水平而无法实现有毒有害物质或元素的替代，但是 Samsung 正为了开发替代技术而努力。（资料公开基准:供应商提供的成绩单，Samsung 检测结果）</p>	

中国制造 天津三星光电子有限公司
中国 天津津港公路微电子工业区张衡道9号

保留备用